



Благодарим Вас за выбор насосов JEMIX !

Содержание:

Общие сведения	1
Основные меры предосторожности	2
Основные технические характеристики	2
Правила пожарной безопасности	4
Устройство	4
Монтаж	5
Подготовка к работе	7
Работа и регулировка	7
Хранение	8
Гарантия	9
Характерные неисправности и способы их устранения	10
Гарантийные талоны	11

Уважаемый Покупатель!

Благодарим Вас за покупку!

Просим Вас убедиться что в гарантийном талоне поставлен штамп магазина, дата продажи, подпись продавца а также указана модель и заводской номер. Для долговременной работы данного насоса просим вас внимательно изучить данную инструкцию перед началом эксплуатации.

Общие сведения

- Автоматическая насосная станция предназначена для подъема воды из колодцев и скважин а также для перекачки воды из водоемов с температурой воды от +5°С до +35°С с дальнейшим использованием ее для хозяйственных нужд.
- Автоматическая насосная станция при правильной эксплуатации является долговечным и надежным помощником на дачных и приусадебных участках. Станция компактна, высокоэффективна в энергосбережении и надежна при длительном использовании.
- Автоматическая насосная станция “JEMIX” предназначена для работы от электрической сети с напряжением в 220-230В и частоте 50Гц.



Благодарим Вас за выбор насосов JEMIX !

Основные меры предосторожности

- Эксплуатируйте насос в соответствии с его назначением и требованиями, указанными в настоящем руководстве по эксплуатации.
- Бережно обращайтесь с насосом, не подвергайте его ударам, перегрузкам, воздействию атмосферных осадков, агрессивных жидкостей и газов, нефтепродуктов.
- При эксплуатации насоса всегда следуйте инструкции.
- Перед запуском насоса тщательно осмотрите его на предмет дефектов, поломок, деформаций, особенно обратите внимание на питающий кабель.
- Перед запуском насоса убедитесь в соответствии параметров электрической сети выдвинутым требованиям в данном руководстве.
- Защищайте насос от механических и иных случайных повреждений.
- Прямое соприкосновение кабеля с горячими, острыми или масляными предметами не допустимо.

Основные технические характеристики автоматических насосных станций JEMIX”

Модель	Мощность (кВт)	Мах Произв. (куб. м./час)	Мах Напор (м)	Мах глубина всасывания (м)	Ø подкл. (дюйм)	Материал крыльчатки
ATQB-60	0.37	2	32	8	1”	латунь
ATSGJ-800	0.55	3.2	40	8		латунь
ATCP158	0.75	7	28	8		латунь
ATJET-60	0.37	2.4	35	9		латунь
ATJET-80	0.55	3	44	9		латунь
ATJET-100	0.75	3.6	48	9		латунь

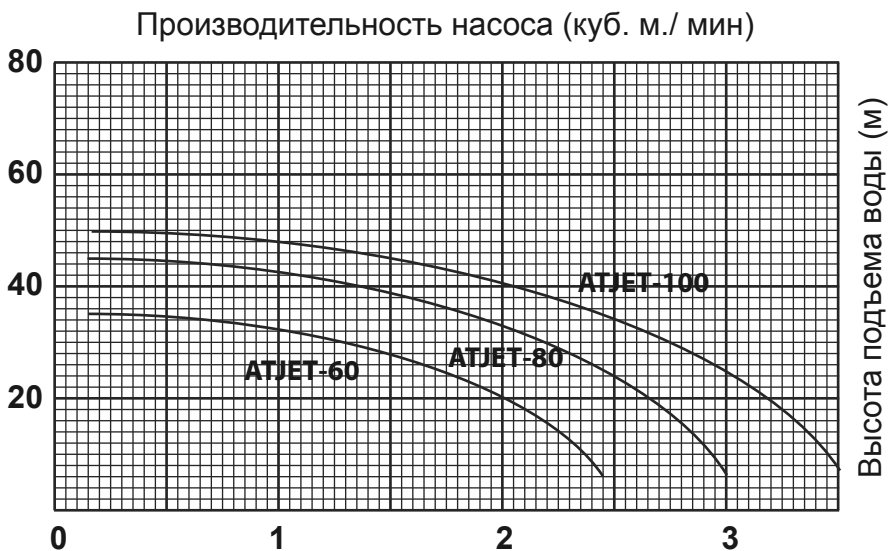
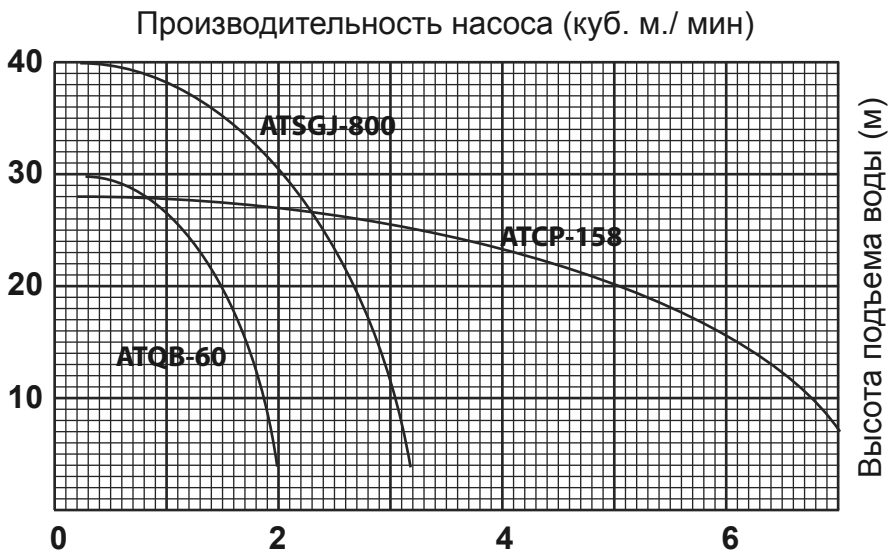
Комплектность

Наименование	Кол-во
1. Насос	1
2. Паспорт	1
3. Упаковка	1



Благодарим Вас за выбор насосов JEMIX !

Графики производительности автоматических насосных станций JEMIX™





Благодарим Вас за выбор насосов JEMIX !

Категорически запрещается:

- Эксплуатировать насос с поврежденным электрическим кабелем или штепсельной вилкой.
- Отрезать штепсельную вилку и удлинять электрический кабель наращиванием.
- Ремонтировать и обслуживать насос включенный в сеть.
- Эксплуатировать насос при повышенном напряжении.
- Включать в сеть при неисправном электродвигателе.

Правила пожарной безопасности.

Внимание! В случае возгорания шнура питания необходимо:

- Отключить насос от электросети.
- Засыпать очаг пожара песком (землей).

Устройство

Рассмотрим устройство насосных станций.

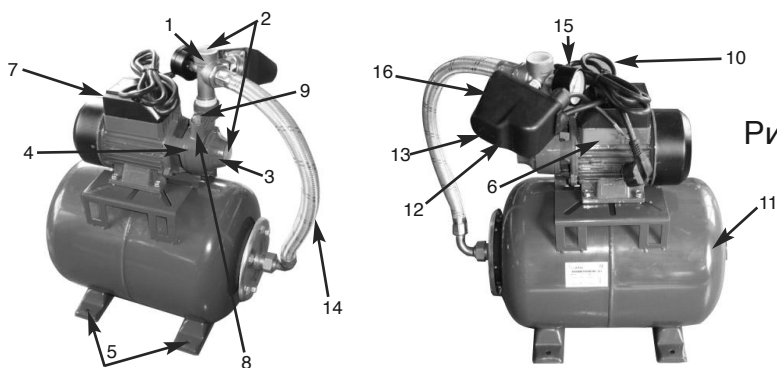


Рис. 1

1. Нагнетательный патрубок; 2. Заглушка (2 шт.); 3. Всасывающий патрубок; 4. Корпус насоса; 5. Монтажные отверстия (4 шт.); 6. Двигатель; 7. Клемная коробка; 8. Заливная полость; 9. Болт (заливной полости); 10. Электрический кабель; 11. Бак (расширительный, мембранный, горизонтальный); 12. Реле давления; 13. Гайка; 14. Шланг; 15. Манометр; 16. Крышка реле давления.

Благодарим Вас за выбор насосов JEMIX !

Монтаж

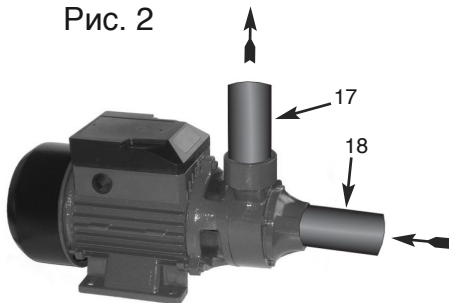
Внимание!

- Минимальный внутренний диаметр водозаборного патрубка - 25 мм.
- Насосная станция должна быть установлена на ровную горизонтальную поверхность.
- Место установки насоса должно быть сухим и проветриваемым.
- В качестве жестких водозаборных магистралей следует применять пластиковые или металлические трубы. В качестве гибких всасывающих магистралей следует применять "всасывающие" армированные шланги.
- Для водозаборных магистралей общей протяженностью свыше 10 м или при высоте всасывания больше 4 м внутренний диаметр труб всасывающей магистрали должен быть 32 мм и более. Труба всасывающей магистрали присоединяется к входному патрубку, находящемуся на торце насоса.

При монтаже всасывающей магистрали необходимо:

- Обеспечить непрерывный угол наклона от насоса к источнику водозабора не менее 2° к горизонту. Обратные углы не допускаются. При глубине всасывания близкой к 8 м, производительность и напор насосной станции стремятся к минимальным значениям.
- Резьбовые соединения трубопроводов следует выполнять с применением сантехнических фторопластовых лент или льна со специальными пастами и герметиками.
- При монтаже насосная станция должна быть отключена от источника электрического тока.

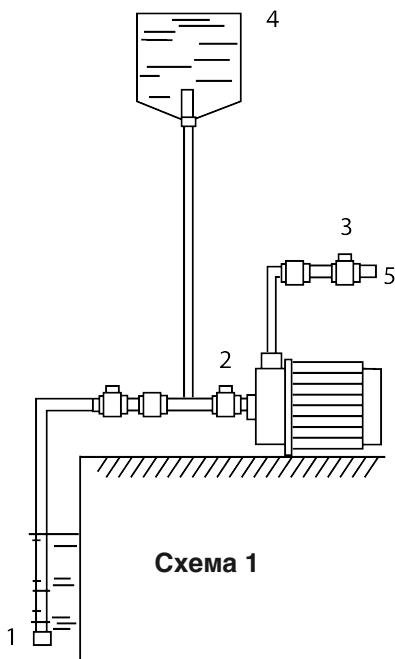
Рис. 2



Благодарим Вас за выбор насосов JEMIX !

- Извлечь заглушки 2 (Рис.1)
- В отверстия нагнетательного и всасывающего патрубков 17 и 18 (Рис. 2) соответственно, установить штуцера или другие соединительные элементы трубопроводной системы (не комплектуются), обеспечив герметичность соединения.
- Всасывающий трубопровод 18 и подающий трубопровод 17 устанавливаются на месте. (Рис. 2)
- Всасывающий трубопровод 18 должен быть герметичным.
- Трубопроводы не должны передавать механическую нагрузку на насос.
- На всасывающем трубопроводе 18 необходимо установить обратный клапан (не комплектуется). При водозаборе из колодцев он должен находиться на 30 см ниже возможного нижнего уровня воды. Варианты подключения насоса представлены на схеме 1.
- Чтобы избежать загрязнения насоса, необходимо поставить в начале всасывающей магистрали фильтр грубой очистки (сетчатый фильтр).
- Различные варианты подключения насоса в сети водоснабжения показаны на схеме 1.

1. Отсечной клапан с фильтром;
2. Задвижка на входе;
3. Задвижка на выходе;
4. Гидроаккумулятор;
5. Сеть водоснабжения



Благодарим Вас за выбор насосов JEMIX !

Подготовка к работе

- Перед вводом в эксплуатацию необходимо проверить свободно ли вращается насос, провернув несколько раз крыльчатку вентилятора.
- Снимите крышку 19 (Рис. 3) и с помощью автомобильного манометра измерьте давление в пневмоклапане 20. Убедитесь, что давление равно 1,5 атм. В случае недостаточного давления подкачайте расширительный бак обычным автомобильным насосом.
- Нужно учесть что давление, закаченного воздуха, в баке 11 (Рис.1) должно быть на 0,1 атм ниже, чем давление включения насоса. Это необходимо для максимально эффективной работы расширительного бака.
- Проверьте, есть ли вероятность опорожнения всасывающего трубопровода 18 (Рис.2), если есть, то не оставляйте станцию без надзора, чтобы насос не работал "на сухую".
- Через заливную полость 8 (Рис.1) заполнить насос водой. Для этого необходимо открутить болт 9.
- После заполнения насоса водой, герметично закрутить болт 9.
- Только заполненный водой насос способен сам всасывать воду.

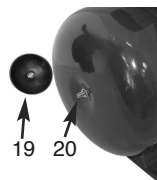


Рис 3

Работа и регулировка

- С момента включения и до стабильной работы системы может пройти до 5 минут, в зависимости от протяженности, диаметра всасывающей магистрали и степени ее заполненности водой.
- После включения насосной станции вода заполняет систему от обратного клапана до потребителя.
- После прекращения отбора воды потребителями давление воды в системе растет до верхнего предела настройки реле давления 12.
- Реле давления 12 (Рис. 1.) выключает насос расширительного бака. По мере расхода воды давление в системе падает до нижнего предела настройки реле давления 12, после чего реле давления 12 вновь включает насос. Вода поступает к потребителю и в расширительный бак 11.
- При повышении давления в системе реле давления 12 снова выключает насос. Пока есть расход воды из системы, циклы включения и выключения повторяются.
- Расширительный бак 11 служит для аккумуляции воды под давлением и сглаживания гидроударов. Он состоит из стального резервуара со сменной резиновой мембраной и имеет пневмоклапан 20 (Рис.3) для закачивания воздуха.



Благодарим Вас за выбор насосов JEMIX !

Включение

- Подключить станцию к источнику электрического тока
- Проверить поступает ли вода в подающий трубопровод 17 (Рис.2).
- Убедиться, что станция работает нормально. В случаях: изменение шума, падение оборотов, появления постороннего запаха, дыма, вибрации, стука, прекратите работу и обратитесь в Сервисный Центр.
- Исклучите попадание воды на двигатель 6 и на клемную коробку 7 (Рис.1).

Регулировка давления

- Отключите шнур питания 10 (Рис.1) от источника электрического тока
- Открутите гайку 13 и снимите крышку реле давления 16 (Рис.1).
- Вращением гайки 21(Рис.4) устанавливается давление включения, вращением гайки 22 регулируется разность между давлением включения и давлением выключения .
- Закрепите крышку реле давления 12 гайкой 13 (Рис. 1).
- Включите станцию и ориентируясь на показания манометра 15 проверьте правильность регулировки (Рис.1).
- При необходимости повторите регулировки.

ВНИМАНИЕ!

При неправильной регулировке, насос не будет включаться или будет работать не отключаясь. Поэтому, без необходимости не меняйте настройки реле давления. Случай "неправильной работы" насосной станции вследствие самостоятельной неправильной регулировки реле давления не является гарантийным! А так же изделие снимается с гарантии, если составные части насосной станции вышли из строя, вследствие неправильной самостоятельной регулировки давления.

Хранение

Хранить электронасос следует в сухом помещении, вдали от отопительных приборов предварительно промыв электронасос в чистой воде, слив воду и просушив.

После хранения станции в холодном помещении или после транспортирования в зимних условиях перед включением в сеть дайте ей прогреться до комнатной температуры в течение 2-3 часов.

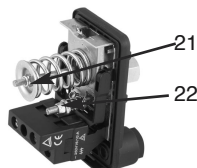


Рис 4



Благодарим Вас за выбор насосов JEMIX !

Гарантия

Гарантия предоставляется на срок 12 (двенадцать) месяцев со дня продажи изделия при наличии правильно заполненного гарантийного талона и чека на покупку насоса и распространяется на материальные дефекты, произошедшие по вине Производителя при соблюдении правил эксплуатации насоса.

Удовлетворение претензий потребителя с недостатками по вине изготовителя производится в соответствии с законом РФ “О защите прав потребителей”

Предприятие и его дистрибьюторы не несут юридической и финансовой ответственности перед третьими лицами за причиненный моральный и материальный ущерб вызванный неисправностью насосной станции.

Гарантийный ремонт насосов осуществляется по адресу:

115230, г. Москва, Каширское шоссе д.12 стр. 1

При гарантийном ремонте гарантия продлевается на срок ремонта.

Гарантийные обязательства не распространяются:

- На неисправности изделия, возникшие в результате несоблюдения пользователем предписаний инструкции по эксплуатации изделия.
- На механические повреждения, вызванные внешним ударным или иным другим воздействием, так же воздействием агрессивных сред.
- На станции с наличием ржавчины на металлических элементах, наличием окислов коллектора, обрывами и надрезами шнура питания, сколами, царапинами и сильными потертостями корпуса
- На станции вышедшие из строя из-за попадания в насосную часть мусора, грязи и инородных тел.
- На станции, которые вскрывали, ремонтировали или модифицировали, не уполномоченные на это сервисные организации.
- На неисправности, возникшие в результате перегрузки электродвигателя. (к безусловным признакам перегрузки электродвигателя относятся: появление цветов побежалости, деформация или следы плавления деталей и узлов электронасоса, потемнение или обугливание изоляции проводов под воздействием высокой температуры, а также нестабильности параметров электросети, превышающих нормы, установленные ГОСТ13109_87 .
- На естественный износ насоса (полная выработка ресурса), сильное внутреннее или внешнее загрязнение.
- На станцию с удаленным, стертým или измененным заводским номером, а также, если данные на станции не соответствуют данным в гарантийном талоне.



Благодарим Вас за выбор насосов JEMIX !

Примечания по гарантии:

Не относятся к гарантийному ремонту:

- Повреждение механизма произошедшее вследствие работы насоса без воды (“на сухую”), а так же попадания в воду инородных тел.
- Повреждения во время транспортировки
- Повреждения, причиненные некомпетентными людьми.

Характерные неисправности и способы их устранения

Неисправность	Возможная причина	Метод устранения
Двигатель не работает	<ul style="list-style-type: none">- Отсутствует сетевое напряжения.- Сгорел двигатель.- Заклинило крыльчатку.	<ul style="list-style-type: none">- Проверить электричество.- Обратитесь в сервисный центр- Прочистить насос.
Двигатель работает, насос не подает воду.	<ul style="list-style-type: none">- В насосе нет воды.- Воздух во всасывающем патрубке.- Глубина всасывания больше допустимой.- Засорен всасывающий или выводящий трубопровод.	<ul style="list-style-type: none">- Проверить уровень воды.- Устранить неплотное соединение трубопровода.- Поставить насос ниже- Очистить трубопровод.
Недостаточная подача воды.	<ul style="list-style-type: none">- Засорен насос и/или трубопровод.- Воздух во всасывающем трубопроводе.	<ul style="list-style-type: none">- Прочистить насос и/или трубопроводы.- Устранить неплотности.
Станция включается и отключается слишком часто.	<ul style="list-style-type: none">- Мембрана расширительного бака повреждена.- Отсутствие сжатого воздуха в расширительном баке.- Открыт обратный клапан вследствие блокировки инородными предметами.- Неправильная регулировка реле давления	<ul style="list-style-type: none">- Заменить мембрану или расширительный бак.- Закачать воздух в расширительный бак.- Разблокировать обратный клапан.- Отрегулировать реле давления

Экземпляр ГАРАНТИЙНОГО ТАЛОНА
ПОКУПАТЕЛЯ

Линия
отрыва

Экземпляр ГАРАНТИЙНОГО ТАЛОНА
ПРОДАВЦА

Гарантийный талон № _____

Изделие: **Автоматическая насосная станция**

Модель: _____

Серийный номер: _____

Срок гарантии: **12 месяцев**

Дата продажи: _____

Продавец: _____

Адрес продавца: _____

Тел. продавца: _____

М.П.

Подпись продавца: _____

*С Инструкцией по эксплуатации,
правилами установки и эксплуатации
ознакомлен.
Проверка работоспособности проведена.
К внешнему виду, комплектации
претензий не имею.
Подтверждаю условия гарантийных
условий, описанных в данной инструкции.*

Фамилия покупателя

Подпись покупателя _____

Гарантийный талон № _____

Изделие: **Автоматическая насосная станция**

Модель: _____

Серийный номер: _____

Срок гарантии: **12 месяцев**

Дата продажи: _____

Продавец: _____

Адрес продавца: _____

Тел. продавца: _____

М.П.

Подпись продавца: _____

*С Инструкцией по эксплуатации,
правилами установки и эксплуатации
ознакомлен.
Проверка работоспособности проведена.
К внешнему виду, комплектации
претензий не имею.
Подтверждаю условия гарантийных
условий, описанных в данной инструкции.*

Фамилия покупателя

Подпись покупателя _____