



Благодарим Вас за выбор JEMIX

Содержание:

Общие сведения	2
Технические характеристики	2
Размеры и внешний вид.	3
Принцип действия	4
Монтаж	4
Подключение	5
Настройка.	7
Описание панели управления	8
Гарантия.	9
Примечания по гарантии	10
Гарантийные талоны	11

Уважаемый Покупатель!

Благодарим Вас за покупку!

Просим Вас убедиться что в гарантийном талоне проставлен штамп магазина, дата продажи, подпись продавца а также указана модель и заводской номер. Для долговременной работы инверторного блока управления просим вас внимательно изучить данную инструкцию перед началом эксплуатации.



Общие сведения

Инверторный блок управления предназначен для автоматизирования работы электронасоса, плавного запуска электродвигателя с оборотами изменяющимися в соответствии с изменением расхода воды и остановке насоса, при остановке водного потока в системе водоснабжения (при закрытии крана). Кроме того, инверторный блок управления обеспечивает защиту насоса от работы без воды («сухого хода»).

Инверторный блок управления предназначен для работы с чистой водой, не содержащей твердых частиц. При наличии твердых частиц необходима установка фильтра во всасывающем патрубке насоса. Наличие встроенного манометра обеспечивает визуальный контроль давления в системе водоснабжения.

Технические характеристики:

Напряжение - 230-240 В

Входная частота 50/60 Гц

Выходная частота 20~60 Гц

Стартовое давление - менее 0,5 bar

Максимально допустимое давление - 10 bar

Макс. мощность двигателя насоса 750 W

Диапазон регулировки 1~6 bar

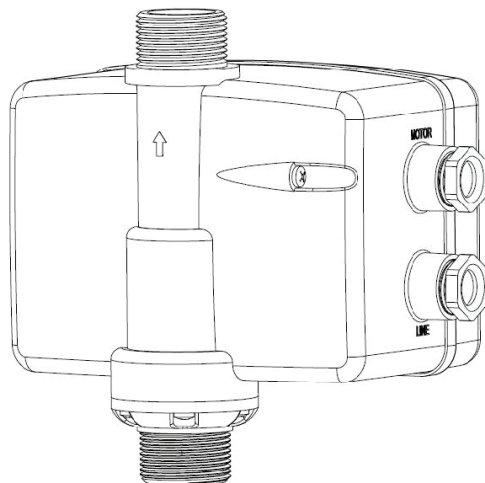
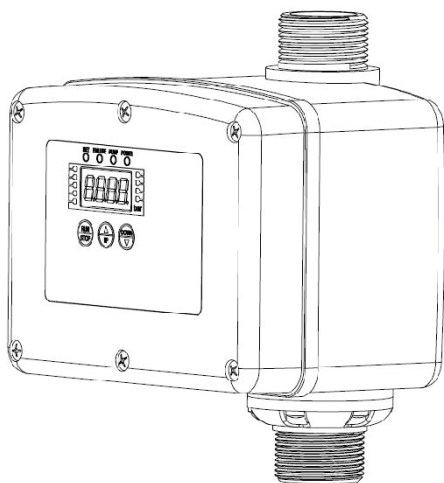
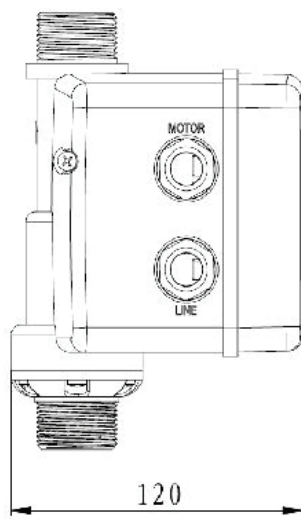
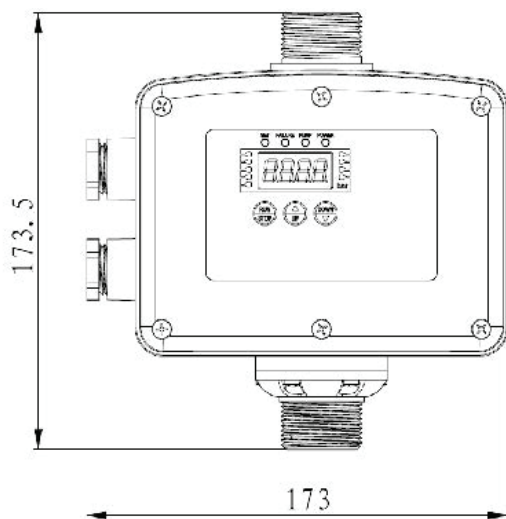
Включение при разнице 1 bar

Присоединительные размеры - 1 дюйм

Степень защиты - IP65



Размеры и внешний вид





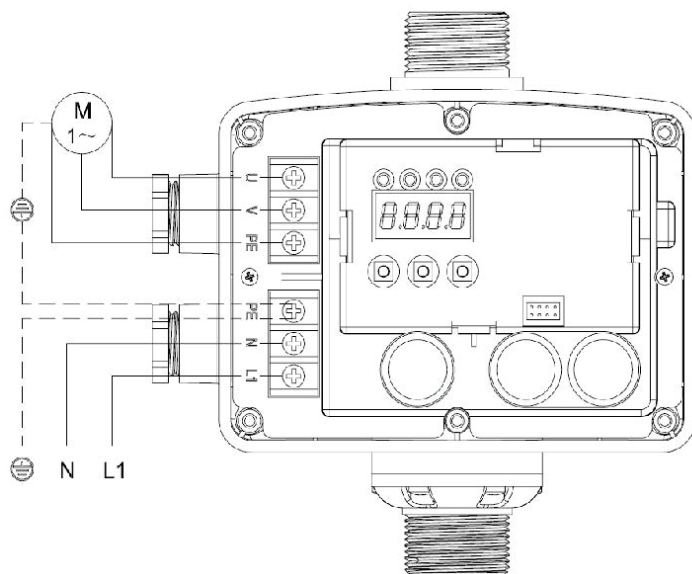
Принцип действия

- Инверторный блок управления построен на основе инвертора, что позволяет ему поддерживать соответствующее давление в системе при различном расходе воды изменяя скорость вращения электродвигателя насоса.
- Изменение скорости вращения двигателя, происходит посредством изменения частоты напряжения питания (частотное регулирование) подаваемого на двигатель насоса
- Частотное регулирование обеспечивает плавный пуск и остановку насоса, тем самым увеличивая продолжительность службы насоса.
- Данный инверторный блок управления оборудован датчиком потока, что исключает работу электродвигателя «на сухую».
- При увеличении расхода воды в системе, увеличивается скорость вращения электродвигателя вплоть до максимальной.

Монтаж

- Инверторный блок управления должен быть установлен строго в вертикальном положении, в соответствии со стрелкой-указателем.
- Для более удобного пользования и продолжительной подачи воды, мы советуем использовать гидроаккумулятор (накопительный бак) объёмом более 8 литров.
- При монтаже мы советуем использовать гибкие шланги.

Благодарим Вас за выбор JEMIX



Подключение

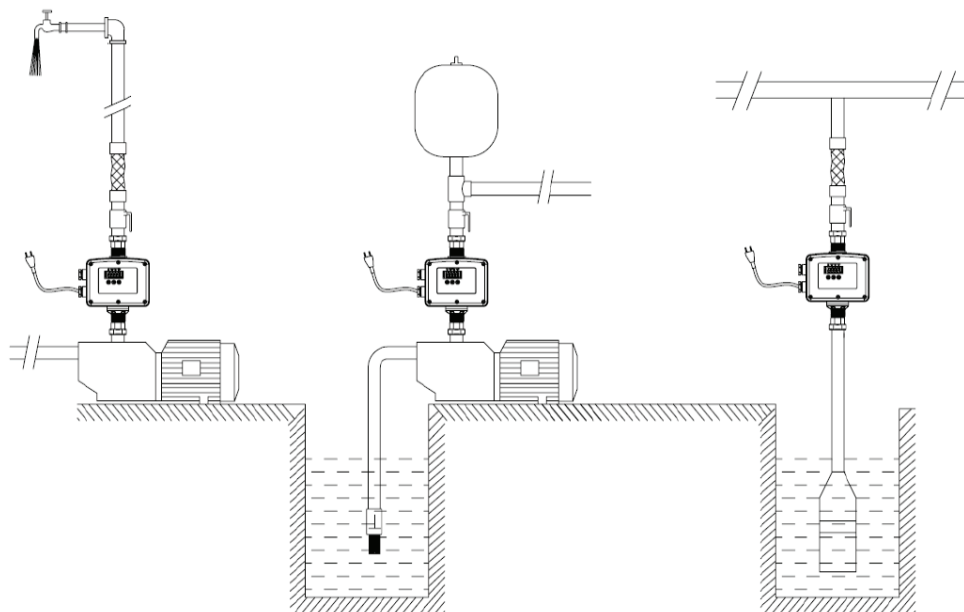
1. Входящие провода напряжения НЕ подключать к клеммам U, V
2. Производить подключение проводов только после отключения напряжения.
3. Сила затяжки пластиковых гаек не должна превышать усилие в 1,7 N.m.
4. Убедитесь что заземляющий провод подключен, прежде чем будете подключать провода напряжения
5. Сечение подключаемых проводов должно быть не менее 1 мм. и не более 8 мм.
6. После подачи напряжения на инверторный блок управления, запрещается откручивать переднюю панель.



Инверторный блок управления INV-750





Благодарим Вас за выбор JEMIX

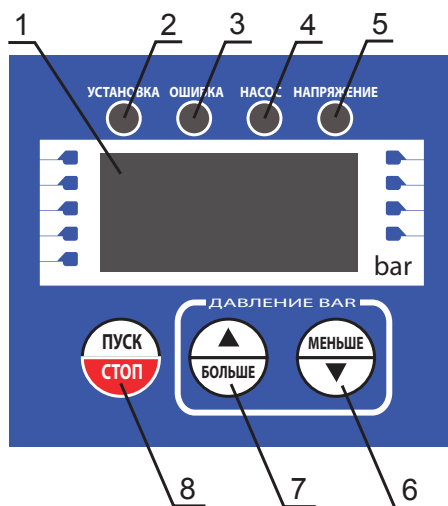
Варианты подключения:



Благодарим Вас за выбор JEMIX

Настройка

1. Откройте вентиль шаровый, установленный после инвертора.
2. Включите напряжение. На индикаторе высветится 00.00 bar
3. Закройте все потребители в системе. После нажимая кнопку  установите давление 06.00 bar на индикаторе.
4. Нажмите кнопку  чтобы включить насос. Таким образом создавая максимальное давление в водопроводе вы удостоверитесь в прочности соединений водопровода.
5. Используя кнопки  и  установите нужное вам давление.
6. Откройте любой кран в ванной или на кухне, инвертор начнет увеличивать или уменьшать напряжение подаваемое на насос в зависимости от расхода воды.
7. Убедитесь в надлежащей работе насоса и соответствию давления в системе с давлением показываемым на индикаторе инвертора.





Инверторный блок управления INV-750

Благодарим Вас за выбор JEMIX

№	Обозначение	Описание
1.	Дисплей давления	Дисплей давления отображает давление в реальном времени а также установки
2.	Индикатор установки давления	Во время установки давления индикатор мигает, а дисплей отображает устанавливаемое значение. Когда индикатор выключен, дисплей отображает текущее давление.
3.	Индикатор отсутствия воды (ошибка)	В штатном режиме индикатор выключен. Индикатор начинает мигать, когда в системе недостаточно воды. После срабатывания индикатора блок пытается запустить насос через 8 секунд, 1-3-10-30 минут, если запуск не удался необходимо нажать кнопку остановки блока.
4.	Индикатор работы насоса	Индикатор постоянно мигает во время работы насоса. После остановки насоса индикатор гаснет
5.	Напряжение	Световой индикатор сигнализирующий о наличии или отсутствии напряжения.
6.	Кнопка понижения	Кнопка понижения давления. Нажмая на кнопку и продолжая ее удерживать увеличивается скорость изменения цифр на индикаторе.
7.	Кнопка повышения	Кнопка повышения давления. Нажмая на кнопку и продолжая ее удерживать увеличивается скорость изменения цифр на индикаторе.
8.	Запуск/Остановка	Кнопка запуска или остановки работы блока и насоса



Благодарим Вас за выбор JEMIX

Гарантия

Гарантия предоставляется на срок 12 (двенадцать) месяцев со дня продажи изделия при наличии правильно заполненного гарантийного талона и чека на покупку насоса и распространяется на материальные дефекты, произошедшие по вине Производителя при соблюдении правил эксплуатации блока.

Удовлетворение претензий потребителя с недостатками по вине изготовителя производится в соответствии с законом РФ “О защите прав потребителей”

Предприятие и его дистрибьюторы не несут юридической и финансовой ответственности перед третьими лицами за причиненный моральный и материальный ущерб вызванный неисправностью блока.

При гарантийном ремонте, гарантия продлевается на срок ремонта.

**Адреса уполномоченных гарантийных сервисных центров
указаны на последней странице инструкции.**



Гарантийные обязательства не распространяются:

- На неисправности изделия, возникшие в результате несоблюдения пользователем предписаний инструкции по эксплуатации изделия.
- На механические повреждения, вызванные внешним ударным или иным другим воздействием, а так же воздействием агрессивных сред.
- На блоки с надрезами шнура питания, сколами, царапинами и сильными потертостями корпуса.
- На блоки вышедшие из строя из-за попадания в рабочую часть мусора, грязи и инородных тел.
- На блоки, которые вскрывали, ремонтировали или модифицировали, не уполномоченные на это лица или сервисные организации.
- На неисправности, возникшие в результате перегрузки блока.
К безусловным признакам перегрузки блока относятся:
появление оплавления электрической схемы, деформация или следы плавления деталей и узлов блока, потемнение или обугливание изоляции проводов под воздействием высокой температуры, а также нестабильности параметров электросети, превышающих нормы, установленные ГОСТ13109_87 .
- На блоки с удаленным, стертым или измененным заводским номером, а также, если данные на блоке не соответствуют данным в гарантийном талоне.

линия отреза

Экземпляр ГАРАНТИЙНОГО ТАЛОНА
ПОКУПАТЕЛЯ

Гарантийный талон № _____

Изделие: Инверторный блок управления

Модель: _____

Серийный номер: _____

Срок гарантии: 12 месяцев

Дата продажи: _____

Продавец: _____

Адрес продавца: _____

Тел. продавца: _____

М.П.

Подпись продавца: _____

С Инструкцией по эксплуатации,
правилами установки и эксплуатации
ознакомлен.

Проверка работоспособности проведена.

К внешнему виду, комплектации
претензий не имею.

Подтверждаю условия гарантийных
условий, описанных в данной
инструкции.

Фамилия покупателя

Подпись покупателя

Экземпляр ГАРАНТИЙНОГО ТАЛОНА
ПРОДАВЦА

Гарантийный талон № _____

Изделие: Инверторный блок управления

Модель: _____

Серийный номер: _____

Срок гарантии: 12 месяцев

Дата продажи: _____

Продавец: _____

Адрес продавца: _____

Тел. продавца: _____

М.П.

Подпись продавца: _____

С Инструкцией по эксплуатации,
правилами установки и эксплуатации
ознакомлен.

Проверка работоспособности проведена.

К внешнему виду, комплектации
претензий не имею.

Подтверждаю условия гарантийных
условий, описанных в данной
инструкции.

Фамилия покупателя

Подпись покупателя

линия отреза

